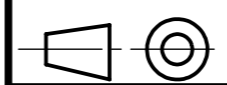


ITEM NO.	PART NUMBER	DESCRIPTION	Default/ QTY.
1	Support charge Part	Support de la charge de 40 kg	1
2	Support poulie	Fixation du système de poulie	1
3	ISO 1206-A - 492037 - 18,SI,NC,18		2
4	rear wheel assembly	Transmission à embrayage automatique	1
5	gear7	Roue dentée 28 dents	1
6	pose moyeu		2
7	ISO 4162 - M6 x 60 x 18-N		4
8	ISO 4162 - M8 x 80 x 22-N		4
9	gear6	Roue dentée à 24 dents	1
10	ISO - 4161 - M8 - N		4
11	Tambour system CRS	Horloge mécanique de régulation	1
12	inner chain		43
13	extern chain		43
14	Belt5-2^Support Charge With pulley		1
15	MM-18 Assembly	Système de levage à double poulie	1
16	Roue bike assemblé	Roue de velo à utiliser comme manivelle	1

Echelle 1:20



Format : A3

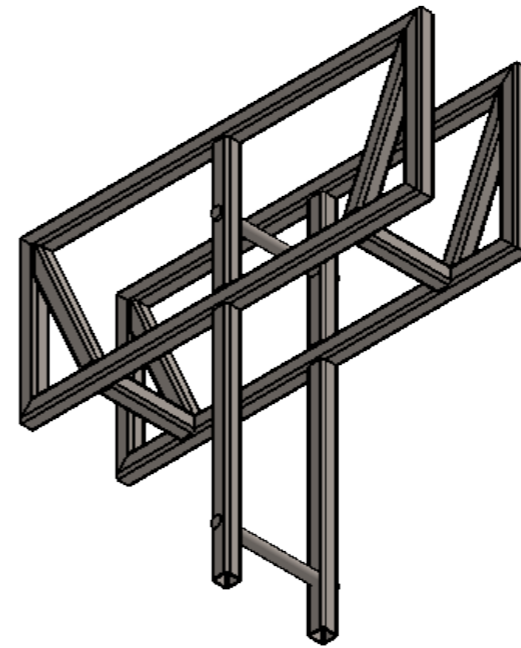
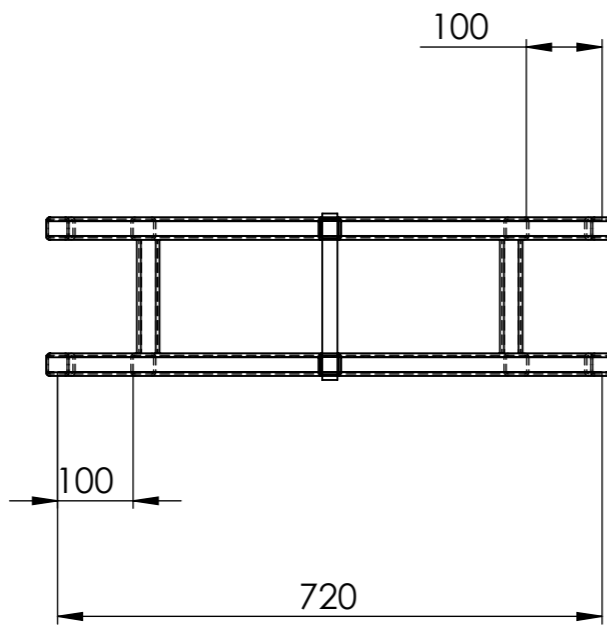
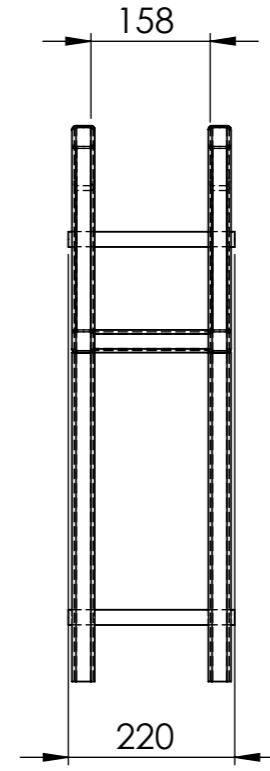
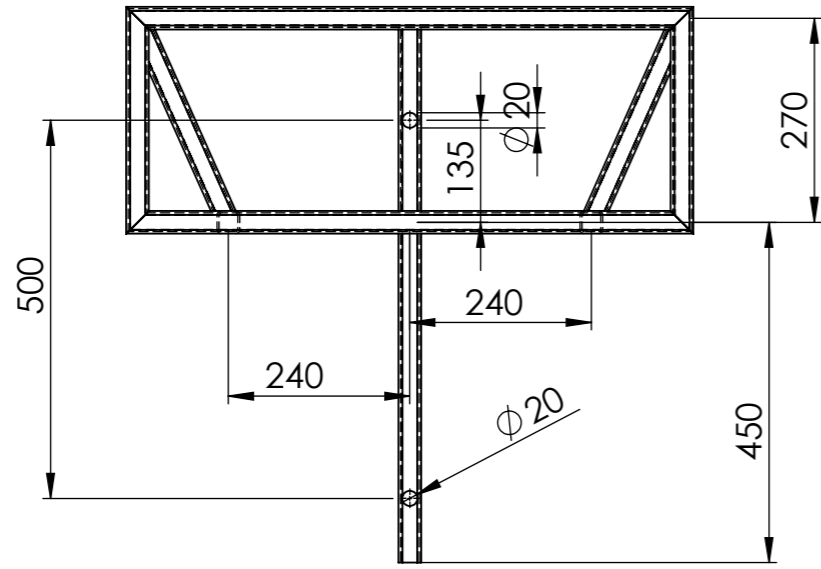




**Horloge mécanique complet**

03/07/2025

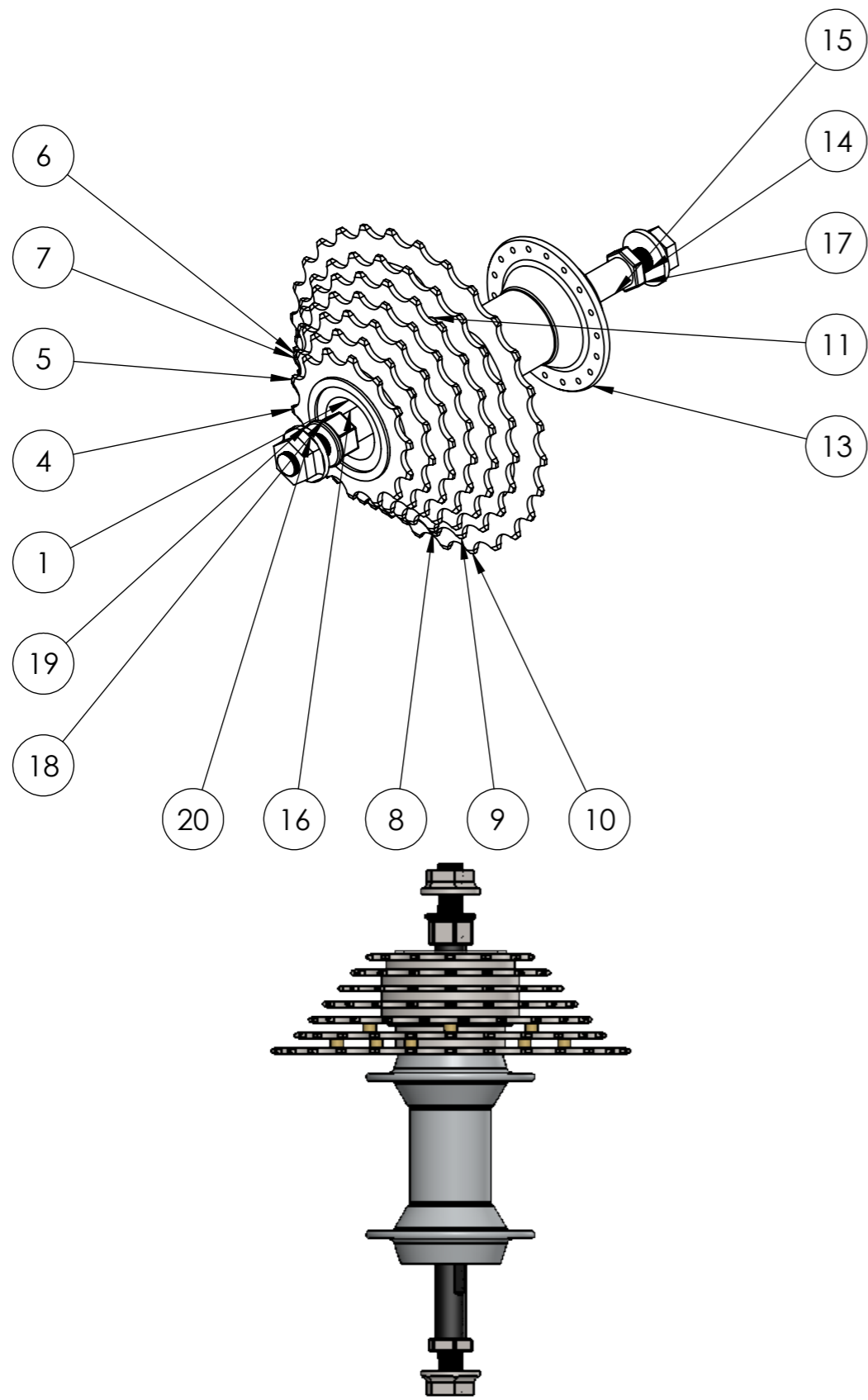
Asso. NIRIS

PL 300



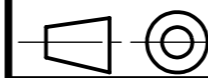
Echelle 1:10		03/07/2025
		Asso. NIRIS
Format : A3		PL 300

Support de poulie



ITEM NO.	PART NUMBER	DESCRIPTION	FreeHub&Casset/QT Y.
1	cassette mount		1
2	freehub ratchet piece 2		1
3	freehub ratchet piece		5
4	gear1		1
5	gear2		1
6	gear3		1
7	gear4		1
8	gear5		1
9	gear6	Roue dentée à 24 dents	1
10	gear7	Roue dentée 28 dents	1
11	gear fix1		12
12	gear fix2		12
13	rear wheel hub		1
14	rear axle		1
15	rear wheel spacer 1		1
16	rear wheel spacer 2		1
17	rear axle nut 1		1
18	rear axle nut 2		1
19	rear axle washer		1
20	rear axle nut 3		2
21	rear wheel bearing		18
22	rear wheel bearing case		2

Echelle 1:2



Format : A3

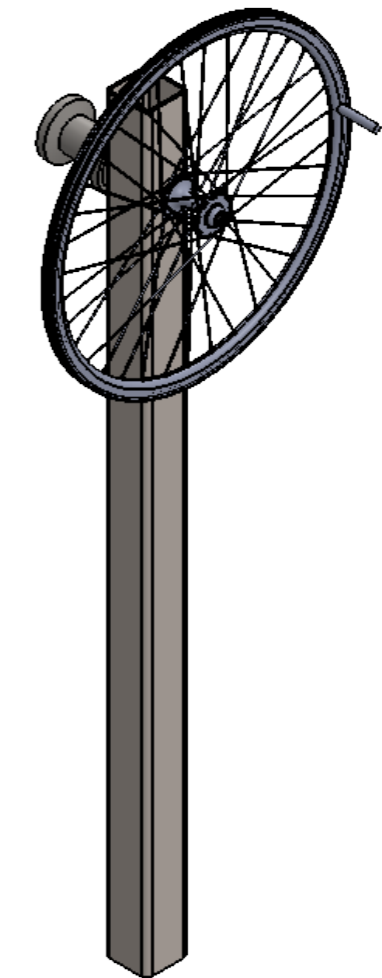
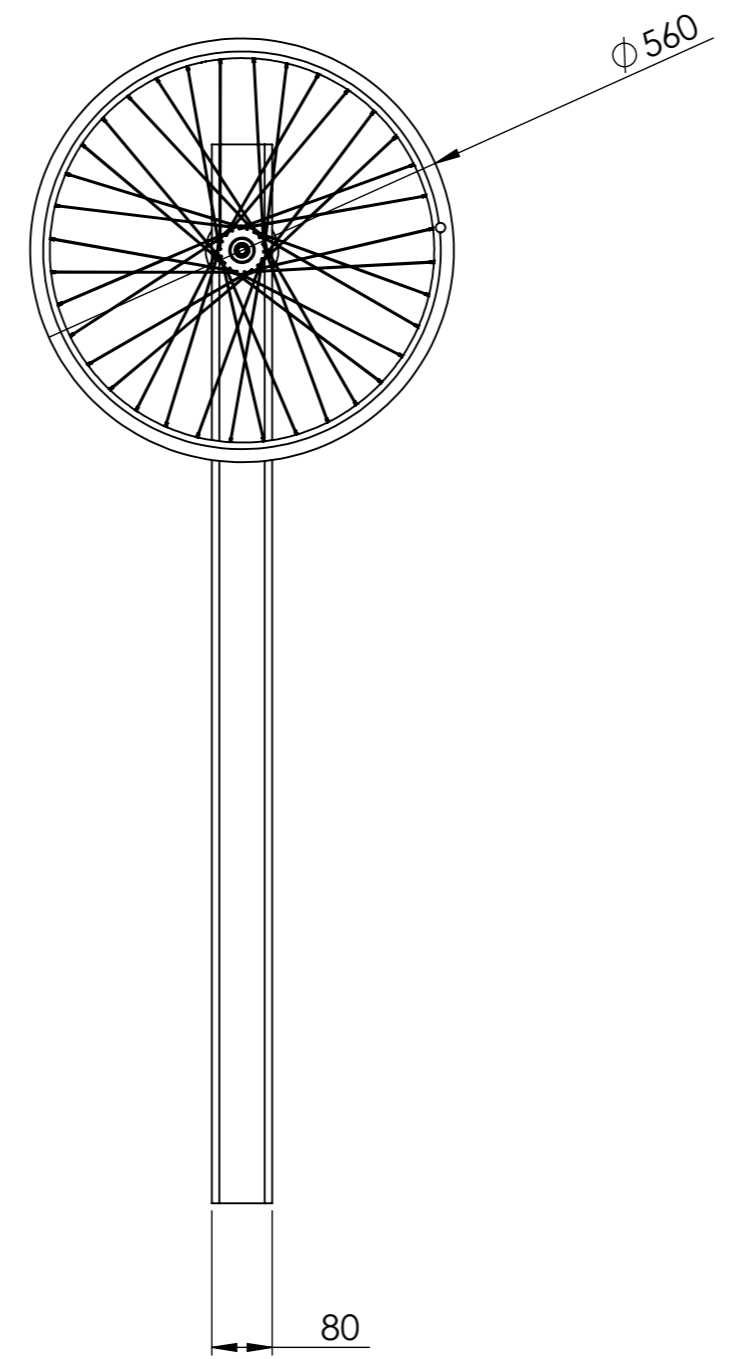
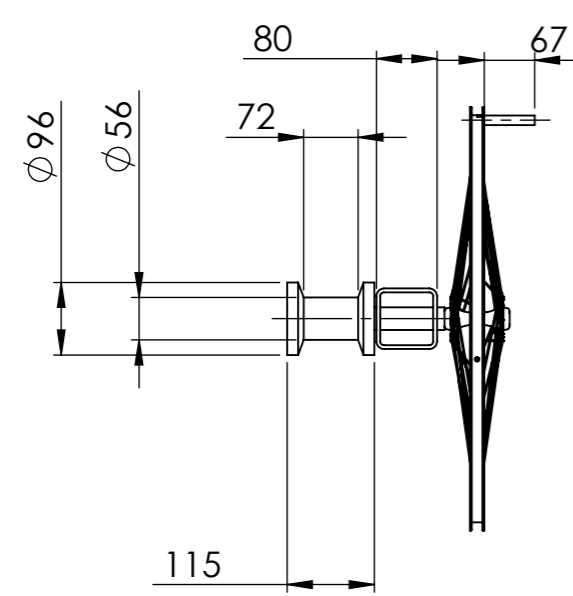
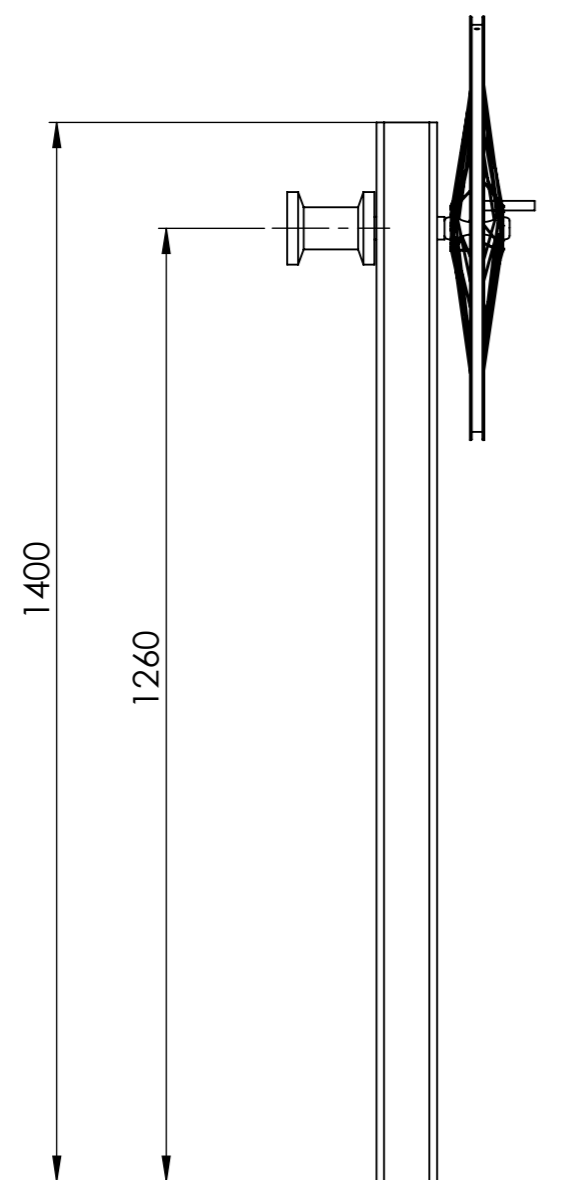



**Roue libre avec  
cassette de vitesse**

03/07/2025

Asso. NIRIS

PL 300



Echelle 1:10		03/07/2025
Format : A3		Roue de vélo
		Asso. NIRIS
		PL 300

P O N M L K J I H G F E D C B A

8  
7  
6  
5  
4  
3  
2  
1